

1. DESCRIZIONE GENERALE

EASYMINI è un lettore di prossimità che aziona un relè miniaturizzato allo stato solido dietro riconoscimento di un tag o di una carta di prossimità abilitata correttamente. L'uscita relè del lettore può essere impulsiva o bistabile.

Il dispositivo è progettato sia per uso all'interno che all'esterno (IP 67). La resina che lo riempie lo rende completamente immergibile in acqua e/o resistente alla manomissione. Possono essere programmate nell'EASYMINI fino a 50 diverse carte o tag.

2. CARATTERISTICHE TECNICHE - COLLEGAMENTI

Alimentazione	12 VDC
Assorbimento	30 mA
Tecnologia di lettura	prossimità, 125 kHz
Portata	9 cm con carta BDGPROX, 4 cm con tag TAGPROX
Capacità della memoria	50 utenti
Nr. di relè di uscita	1 – impulsivo (1 sec) o bistabile. Selezionabile
Portata contatto relè	2 A @ 60 VDC
Dispositivi di sicurezza	Dispositivo completamente resinato, tamper magnetico
Segnalazioni	LED bicolore (Rosso/Verde), buzzer
Classe di protezione	I.P. 67
Dimensioni/peso	28 x 92 x 12, 165 g

Colore	Funzione
Rosso	12 VDC
Nero	GROUND
Verde	Contatto relè
Bianco	Contatto relè
Giallo	Tipo contatto relè
Marrone	Modo funzion. relè
Arancione	Pilotaggio LED rosso
Azzurro	Pilotaggio LED verde
Rosa	Tamper
Viola	Tamper



3. FUNZIONAMENTO

Le operazioni di programmazione che possono essere fatte sull'EASYMINI sono:

- programmazione di un singolo badge
- cancellazione di un singolo badge
- cancellazione di tutti i badge

Il LED bicolore rosso/verde incorporato e il buzzer forniscono tutte le indicazioni necessarie per identificare la fase di programmazione in atto e lo stato del relè.

Programmazione di un singolo badge

Se non ci sono badge presenti in memoria:

1. mettere un badge di fronte all'EASYMINI per almeno 6 secondi e rimuoverlo non appena il LED diventa verde.
2. avvicinare i badge che debbono essere inseriti di fronte all'EASYMINI. Ad ogni inserimento il LED verde lampeggia ed il buzzer emette un beep.
3. attendere 10 secondi fino a che il LED diventi nuovamente rosso.

Se ci sono badge già presenti in memoria:

1. porre un badge già memorizzato di fronte all'EASYMINI per almeno 6 secondi e rimuoverlo non appena il LED diventa verde.
2. avvicinare i badge che debbono essere inseriti di fronte all'EASYMINI. Ad ogni inserimento il LED verde lampeggia ed il buzzer emette un beep.
3. attendere 10 secondi fino a che il LED diventi nuovamente rosso.

Cancellare un singolo badge

1. porre un badge già memorizzato di fronte all'EASYMINI per almeno 10 secondi e rimuoverlo non appena il LED comincia a lampeggiare di colore rosso.
2. avvicinare i badge che debbono essere cancellati di fronte all'EASYMINI. Ad ogni inserimento il buzzer emette un beep ed il LED lampeggia di colore rosso ad una frequenza più elevata; trascorsi 3 secondi il buzzer emette un beep e la frequenza di lampeggio del LED diminuisce.
3. attendere 10 secondi fino a che il LED diventa nuovamente di colore rosso e fisso.

Cancellazione di tutti i badge

Prestare estrema attenzione nell'eseguire la seguente operazione. Cancellerà tutti i dati dalla memoria.

Una volta che la procedura di cancellazione è stata eseguita, la programmazione non può essere recuperata.

Per maggior sicurezza, solamente il primo badge che è stato memorizzato nell'EASYMINI è in grado di realizzare questa operazione.

ATTENZIONE: in caso di smarrimento del primo badge, non sarà più possibile effettuare la cancellazione totale della memoria.

1. porre il badge che è stato programmato per primo di fronte all'EASYMINI per almeno 10 secondi e rimuoverlo non appena il LED comincia a lampeggiare di colore rosso.
2. porre lo stesso badge per almeno 3 secondi e rimuoverlo non appena il LED comincia a lampeggiare ad una frequenza più alta; il buzzer emette un beep lungo.
3. LA MEMORIA È ORA CANCELLATA e il LED diventa nuovamente rosso e fisso.

4. PILOTAGGIO DEL LED

Se i fili AZZURRO e ARANCIONE sono lasciati non connessi o collegati a 12VDC (filo ROSSO) lo stato del LED è pilotato dal lettore stesso.

Se uno o entrambi i fili AZZURRO e ARANCIONE sono collegati a GROUND, lo stato del LED cambia come indicato in tabella:

filo ARANCIONE	filo AZZURRO	stato del LED
GROUND	GROUND	SPENTO
GROUND	12VDC o non connesso	ROSSO
12VDC o non connesso	GROUND	VERDE

5. MODO DI FUNZIONAMENTO DEL RELÈ

Se il filo GIALLO è lasciato non connesso o collegato a +V (filo ROSSO) il contatto è N.O.

Se il filo GIALLO è connesso a GROUND (filo GRIGIO) il contatto è N.C.

Se il filo MARRONE è lasciato non connesso o collegato a +V (filo ROSSO) il modo di funzionamento del relè è impulsivo (1 secondo)

Se il filo MARRONE è collegato a GROUND (filo GRIGIO) il modo di funzionamento del relè è bistabile.

6. CONTATTO TAMPER

EASYMINI è dotato internamente di un contatto REED che viene attivato dal magnete fornito in dotazione. Il contatto può essere impiegato come antieffrazione.

DICHIARAZIONE DI CONFORMITÀ

La Prastel S.p.A. dichiara che il dispositivo EASYMINI È CONFORME ALLA DIRETTIVA 99/05/CE (R&TTE)

Ⓢ NON UTILIZZABILE IN GRECIA E PORTOGALLO



1. GENERAL DESCRIPTION

EASYMINI is an attractive, slim-line, proximity reader that operates a miniature solid-state relay upon recognition of a correctly enabled card or tag. The unit's relay output can either by momentary (pulsed) or toggle (bi-stable) and is intended as a complete solution to DD243:2002, section 6.4.5 "Completion of unsetting achieved using a portable ACE".

The unit is designed for both internal and external use (IP 67). The resin filled interior makes it completely submersible in water and/or resistant to tamper. A total of 50 different cards or tags can be programmed into the EASYMINI.

2. TECHNICAL CHARACTERISTICS - CONNECTIONS

Power supply	12 VDC
Consumption	30 mA
Reading technology	proximity, 125 kHz
Range	9 cm with BDGPROX card, 4 cm with TAGPROX tag
Memory capacity	50 users
No. of output relays	1 – pulsed (1 sec) or bi-stable. Selectable
Relay contact rating	2 A @ 60 VDC
Safety devices	Interior completely filled with resin, magnetic tamper
Indicators	two-colour LED (Red/Green), buzzer
Protection class	I.P. 67
Dimensions/weight	28 x 92 x 12, 165 g

Colour	Function
Red	12 VDC
Black	GROUND
Green	Relay contact
White	Relay contact
Yellow	Relay contact type
Brown	Relay mode
Orange	Red LED driving
Cyan	Green LED driving
Rose	TAMPER
Violet	TAMPER



3. OPERATION

The programming operations that can be performed on EASYMINI are:

- programming a single badge
- disabling a single badge
- disabling all badges

The built-in two-colour red/green LED and the buzzer provide all the indications necessary to identify the current programming phase and relay status.

Programming a single badge

If no badges are present in memory:

1. Hold a badge in front of the EASYMINI for at least 6 seconds and remove it as soon as the led turns to green.
2. Present the badges to be entered in front of the EASYMINI. At each entry, the green LED flashes.
3. Wait 10 seconds until the LED becomes red again.

If badges are already present in memory:

1. Hold an already programmed badge in front of the EASYMINI for at least 6 seconds and remove it as soon as the led turns to green.
2. Present the badges to be entered in front of the EASYMINI. At each entry, the green LED flashes.
3. Wait 10 seconds until the LED becomes steady red again.

Disabling a single badge

1. Hold an already programmed badge in front of the EASYMINI for at least 10 seconds and remove it as soon as the led starts flashing red.
2. Present the badges to be disabled in front of the EASYMINI. At each entry, the LED flashes red at a higher frequency.
3. Wait 10 seconds until the LED becomes steady red again.

Disabling all badges

Take extreme care when carrying out the following operation. It will cancel all data from the memory.

Once the cancellation procedure has been carried out, the programming cannot be recovered.

For better security, only the badge which was first programmed in the EASYMINI is able to perform this operation

WARNING: if the first badge is misplaced, it will no longer be possible to totally delete the memory.

1. Hold the badge which was first programmed in front of the EASYMINI for at least 10 seconds and remove it as soon as the led starts flashing red.
2. Present the same badge for at least 3 seconds and remove it as soon as the led starts flashing at a higher frequency.
3. MEMORY IS NOW ERASED and the LED becomes steady red again.

4. LED DRIVING

If the YELLOW and ORANGE wires are left unconnected or tied to 12VDC (RED wire) the status of the led is driven by the reader itself.

If one or both of the YELLOW and ORANGE wires are connected to GROUND, the status of the LED changes as follows:

ORANGE wire	CYAN wire	LED status
GROUND	GROUND	OFF
GROUND	12VDC or floating	RED
12VDC or floating	GROUND	GREEN

5. RELAY OPERATING MODE

If the YELLOW wire is left unconnected or tied to +V (RED wire) the contact type is N.O.

If the YELLOW wire is tied to GROUND (GREY wire) the contact type is N.C.

If the BROWN wire is left unconnected or tied to +V (RED wire) the relay mode is pulsed (1 second)

If the BROWN wire is tied to GROUND (GREY wire) the relay mode is toggle/bi-stable.

6. TAMPER SWITCH

EASYMINI is equipped with an internal REED switch, which is activated by the magnet given as issued. The switch may be used as anti-tampering.

DECLARATION OF CONFORMITY

Prastel S.p.A. declares that the equipment EASYMINI IS IN ACCORDANCE with the 99/05/EC (R&TTE) directive.

Ⓢ NOT USABLE IN GREECE AND PORTUGAL



1. DESCRIPTION GENERALE

EASYMINI est un lecteur de proximité qui actionne un relais miniaturisé à l'état solide sur reconnaissance d'un tag ou d'une carte de proximité activée correctement. La sortie relais du lecteur peut être impulsionnelle ou bistable.

Le dispositif est conçu pour être utilisé aussi bien à l'intérieur qu'à l'extérieur (IP 67). Noyé dans la résine, il peut être complètement immergé dans l'eau et/ou résiste à l'effraction. Le lecteur EASYMINI permet de programmer jusqu'à 50 cartes ou tags.

2. CARACTERISTIQUES TECHNIQUES - CONNEXIONS

Alimentation	12 VDC
Consommation	30 mA
Technologie de lecture	proximité, 125 kHz
Portée	9 cm avec carte BDGPROX, 4 cm avec tag TAGPROX
Capacité de la mémoire	50 utilisateurs
Nbre de relais de sortie	1 – impulsionnel (1 sec) ou bistable. Sélectionnable
Capacité du contact relais	2 A @ 60 VDC
Dispositifs de sécurité	Dispositif complètement résiné, contact magnétique d'inviolabilité
Signalisations	LED bicolore (Rouge/Verte), buzzer
Classe de protection	I.P. 67
Dimensions/poids	28 x 92 x 12, 165 g

Couleur	Fonction
Rouge	12 VDC
Noir	GROUND
Vert	Contact relais
Blanc	Contact relais
Jaune	Type de contact relais
Marron	Mode fonction. relais
Orange	Pilotage LED rouge
Bleu	Pilotage LED verte
Rose	Contact d'inviolabilité
Violet	Contact d'inviolabilité



3. FONCTIONNEMENT

Les opérations de programmation que l'on peut effectuer sur le lecteur EASYMINI sont les suivantes:

- programmation d'un badge
- suppression d'un badge
- suppression de tous les badges

Le LED bicolore rouge/verte incorporée et le buzzer donnent toutes les indications nécessaires pour identifier la phase de programmation en cours et l'état du relais.

Programmation d'un badge

S'il n'existe pas de badges en mémoire:

1. mettre un badge devant le lecteur EASYMINI pendant au moins 6 secondes et l'enlever dès que la LED passe au vert.
2. présenter les badges qui doivent être introduits devant le lecteur EASYMINI. A chaque introduction, la LED verte clignote et le buzzer émet un bip.
3. attendre 10 secondes que la LED passe de nouveau au rouge.

S'il existe des badges en mémoire:

1. mettre un badge déjà mémorisé devant le lecteur EASYMINI pendant au moins 6 secondes et l'enlever dès que la LED passe au vert.
2. présenter les badges qui doivent être introduits devant le lecteur EASYMINI. A chaque introduction, la LED verte clignote et le buzzer émet un bip.
3. attendre 10 secondes que la LED passe de nouveau au rouge.

Suppression d'un badge

1. mettre un badge déjà mémorisé devant le lecteur EASYMINI pendant au moins 10 secondes et l'enlever dès que la LED se met à clignoter au rouge.
2. présenter les badges qui doivent être supprimés devant le lecteur EASYMINI. A chaque introduction, le buzzer émet un bip et la LED clignote au rouge, à une fréquence plus élevée; après 3 secondes, le buzzer émet un bip et la fréquence de clignotement de la LED diminue.
3. attendre 10 secondes que la LED passe de nouveau au rouge fixe.

Suppression de tous les badges

Attention! Cette opération efface toutes les données en mémoire.

Une fois la procédure de programmation effectuée, il n'est plus possible de récupérer la programmation.

Pour plus de sécurité, seul le premier badge mémorisé est en mesure de réaliser cette opération.

ATTENTION: si vous perdez le premier badge, vous ne pourrez plus effectuer la suppression totale de la mémoire.

1. mettre le badge qui a été programmé en premier devant le lecteur EASYMINI pendant au moins 10 secondes et l'enlever dès que la LED se met à clignoter au rouge.
2. présenter ce même badge pendant au moins 3 secondes et l'enlever dès que la LED se met à clignoter à une fréquence plus élevée; le buzzer émet un bip long.
3. LA MEMOIRE EST ALORS EFFACEE et la LED passe de nouveau au rouge fixe.

4. PILOTAGE DE LA LED

Si l'on ne connecte pas les fils BLEU et ORANGE ou si on les connecte à 12VDC (fil ROUGE), l'état de la LED est piloté par le lecteur.

Si l'un des fils BLEU et ORANGE ou bien les deux sont connectés à GROUND, l'état de la LED change selon le tableau ci-dessous:

Fil ORANGE	fil BLEU	Etat de la LED
GROUND	GROUND	Eteint
GROUND	12VDC ou non connecté	ROUGE
12VDC ou non connecté	GROUND	VERT

5. MODE DE FONCTIONNEMENT DU RELAIS

Si l'on ne connecte pas le fil JAUNE ou si on le connecte à +V (fil ROUGE), le contact est N.O.

Si le fil JAUNE est connecté à GROUND (fil GRIS), le contact est N.F.

Si l'on ne connecte pas le fil MARRON ou si on le connecte à +V (fil ROUGE), le mode de fonctionnement du relais est impulsionnel (1 seconde)

Si le fil MARRON est connecté à GROUND (fil GRIS), le mode de fonctionnement du relais est bistable.

6. CONTACT D'INVOLABILITE

EASYMINI incorpore un contact REED qui est activé par l'aimant fourni. Ce contact peut être utilisé comme dispositif anti-effraction.

DÉCLARATION DE CONFORMITÉ

La Société Prastel S.p.A déclare que l'appareil suivant : **LECTEUR DE PROXIMITÉ EASYMINI** EST CONFORME aux critères essentiels de la directive 99/05/EC (R&TTE)

Ⓞ PAS UTILISABLE EN GRÈCE et PORTUGAL



1. ALLGEMEINE BESCHREIBUNG

EASYMINI ist ein Proximity-Lesegerät. Dieses betätigt ein Festkörper-Miniaturrelais nach Erkennung eines Tags oder einer korrekt freigeschalteten Proximity-Karte. Der Relaisausgang kann impulsiv oder bistabil sein.

Das Gerät ist sowohl für den Einsatz im Innen- wie im Außenbereich konzipiert (IP 67). Das eingefüllte Harz sorgt für vollkommene Wasserdichte sowie für Schutz gegen Manipulation. Im EASYMINI können bis zu 50 verschiedene Karten oder Tags programmiert werden.

2. TECHNISCHE EIGENSCHAFTEN - ANSCHLÜSSE

Speisung	12 V DC
Verbrauch	30 mA
Abfrage-technologie	Proximity, 125 kHz
Reichweite	9 cm mit BDGPROX Karte, 4 cm mit TAGPROX Tag
Speicher-kapazität	50 Benutzer
Anz. Ausgangsrelais	1 – impulsiv (1 Sek.) oder bistabil. wählbar
Relaiskontakt-Belastbarkeit	2 A @ 60 V DC
Sicherheits-vorrichtungen	Vollkommen mit Harz überzogene Vorrichtung, Magnet-Tamper
Meldungen	Zweifarbige LED (Rot/Grün), Summer
Schutzklasse:	I.P. 67
Abmessungen / Gewicht	28 x 92 x 12, 165 g

Farbe	Funktion
Rot	12 V DC
Schwarz	GROUND
Grün	Relaiskontakt
weiß	Relaiskontakt
Azurblau	Relaiskontakt-Typ
braun	Relais-Betriebsart
Orange-farben	Ansteuerung rote LED
Gelb	Ansteuerung grüne LED
Rosa	Tamper
Violett	Tamper



3. FUNKTIONSWEISE

Folgende Programmieroperationen können auf dem EASYMINI durchgeführt werden:

- Programmierung eines einzelnen Badges
- Löschen eines einzelnen Badges
- Löschen aller Badges

Die eingebaute zweifarbige rot/grüne LED und der Summer liefern alle zur Identifizierung der laufenden Programmierphase und des Relaisstatus notwendigen Meldungen.

Programmierung eines einzelnen Badges

Wenn keine Badges im Speicher vorhanden sind:

1. Setzen Sie einen Badge für mindestens 6 Sekunden EASYMINI gegenüber und entfernen diesen, sobald die LED grün wird.
2. Nähern Sie die einzufügenden Badges der Stirnseite des EASYMINI. Bei jedem Einfügevorgang blinkt die grüne LED, und der Summer gibt einen Piep-Ton aus.
3. Warten Sie 10 Sekunden, bis die LED erneut rot wird.

Wenn bereits Badges im Speicher vorhanden sind:

1. Setzen Sie einen bereits gespeicherten Badge für mindestens 6 Sekunden EASYMINI gegenüber und entfernen diesen, sobald die LED grün wird.
2. Nähern Sie die einzufügenden Badges der Stirnseite des EASYMINI. Bei jedem Einfügevorgang blinkt die grüne LED, und der Summer gibt einen Piep-Ton aus.
3. Warten Sie 10 Sekunden, bis die LED erneut rot wird.

Löschen eines einzelnen Badges

1. Setzen Sie einen bereits gespeicherten Badge für mindestens 10 Sekunden EASYMINI gegenüber und entfernen diesen, sobald die LED rot zu blinken beginnt.
2. Nähern Sie die löschenden Badges der Stirnseite des EASYMINI. Bei jedem Einfügevorgang gibt der Summer einen Piep-Ton aus, und die LED blinkt in der Farbe Rot bei einer höheren Frequenz. Nach Ablauf von 3 Sekunden gibt der Summer einen Piep-Ton aus, und die Blinkfrequenz der LED nimmt ab.
3. Warten Sie 10 Sekunden, bis die LED erneut die Farbe Rot annimmt und fix leuchtet.

Löschen aller Badges

Der nachfolgende Vorgang ist mit besonderer Vorsicht durchzuführen. Löschen aller Daten aus dem Speicher.

Nach der Durchführung des Löschvorgangs kann die Programmierung nicht wiederhergestellt werden.

Zur Gewährleistung höherer Sicherheit ist nur der erste im EASYMINI gespeicherte Badge zur Durchführung dieses Vorgangs in der Lage.

ACHTUNG: Wenn der erste Badge verloren geht, kann der Speicher nicht mehr vollständig gelöscht werden.

1. Setzen Sie den programmierten Badge für mindestens 10 Sekunden EASYMINI gegenüber und entfernen diesen, sobald die LED rot zu blinken beginnt.
2. Positionieren Sie denselben Badge für mindestens 3 Sekunden und entfernen diesen, bevor die LED bei einer höheren Frequenz zu blinken beginnt. Der Summer gibt einen langen Piep-Ton aus.
3. DER SPEICHER IST NUN GELÖSCHT, die LED nimmt wieder die Farbe Rot an und leuchtet fix.

4. ANSTEUERUNG DER LED

Wenn der AZURBLAUE und der ORANGEFARBENE Leiter ohne Anschluss gelassen oder an 12VDC angeschlossen werden (ROTER Leiter), dann wird der Status der LED vom Lesegerät selbst angesteuert.

Wenn hingegen der AZURBLAUE und der ORANGEFARBENE Leiter an GROUND gelegt werden, dann ändert sich der Status der LED gemäß folgender Tabelle:

ORANGE-FARBENER Leiter	AZURBLAUER Leiter	Status der LED
GROUND	GROUND	AUS
GROUND	12VDC oder nicht angeschlossen	ROT
12VDC oder nicht angeschlossen	GROUND	GRÜN

5. BETRIEBSART DES RELAIS

Wenn der GELBE Leiter ohne Verbindung bleibt oder an +V (ROTER Leiter) gelegt wird, dann ist der Kontakt N.O.

Wenn der GELBE Leiter an GROUND (GRAUER Leiter) gelegt wird, dann ist der Kontakt N.C.

Wenn der BRAUNE Leiter ohne Verbindung bleibt oder an +V (ROTER Leiter) gelegt wird, dann ist die Betriebsart des Relais impulsiv (1 Sekunde).

Wenn der BRAUNE Leiter an GROUND (GRAUER Leiter) gelegt wird, dann ist die Betriebsart des Relais bistabil.

6. TAMPER-KONTAKT

EASYMINI ist intern mit einem REED Kontakt ausgestattet, der von dem mitgelieferten Magneten aktiviert wird. Der Kontakt kann als Einbruchssicherung eingesetzt werden.

KONFORMITÄTSERKLÄRUNG

Die Firma Prastel S.p.A. erklärt hiermit, daß das folgende Gerät **PROXIMITY LESER EASYMINI** IN ÜBEREINSTIMMUNG STEHT MIT DEN VORGABEN DER RICHTLINIE 99/05/EWG (R & TTE)

Ⓢ NICHT VERWENDBAR IN GRIECHENLAND und PORTUGAL



1. DESCRIPCIÓN GENERAL

EASYMINI es un lector de proximidad que acciona un relé miniaturizado al estado sólido tras el reconocimiento de un tag o de una tarjeta de proximidad habilitada. La salida relé del lector puede ser impulsiva o biestable.

El dispositivo ha sido proyectado tanto para el uso interno como externo (IP 67). Embebido en la resina puede ser completamente sumergido en agua y/o resistente a la manipulación. El lector EASYMINI permite programar hasta 50 tarjetas o tags diferentes.

2. CARACTERÍSTICAS TÉCNICAS - CONEXIONES

Alimentación	12 VDC
Absorción	30 Ma
Tecnología de lectura	proximidad, 125 kHz
Alcance	9 cm con tarjeta BDGPROX, 4 cm con tag TAGPROX
Capacidad de memoria	50 usuarios
Nr. de relé de salida	1 – impulsivo (1 seg.) o biestable. Seleccionable
Capacidad del contacto relé	2 A @ 60 VDC
Dispositivos de seguridad	Dispositivo completamente resinado, tamper magnético
Señalizaciones	LED bicolor (Rojo/Verde), buzzer
Clase de protección	I.P. 67
Dimensiones/peso	28 x 92 x 12, 165 g

Color	Función
Rojo	12 VDC
Negro	GROUND
Verde	Contacto relé
Blanco	Contacto relé
Amarillo	Tipo de contacto relé
Marrón	Modo de funcionamiento relé
Anaranjado	Pilotaje LED rojo
Azul	Pilotaje LED verde
Rosado	Tamper
Violeta	Tamper



3. FUNCIONAMIENTO

Las operaciones de programación que se pueden efectuar en el lector EASYMINI son:

- programación de un badge
- cancelación de un badge
- cancelación de todos los badges

El LED bicolor rojo/verde incorporado y el buzzer proporcionan todas las indicaciones necesarias para identificar la fase de programación en curso y el estado del relé.

Programación de un badge

Si no existen badges en la memoria:

1. colocar un badge frente al lector EASYMINI por lo menos durante 6 segundos y removerlo tan pronto como el LED se vuelva verde.
2. acercar los badges que deben ser insertados, colocándolos frente al lector EASYMINI. En cada inserción el LED verde relampaguea y el buzzer emite un beep.
3. esperar 10 segundos hasta que el LED se vuelva rojo nuevamente.

Si existen badges en la memoria:

1. colocar un badge ya memorizado frente al lector EASYMINI por lo menos durante 6 segundos y removerlo tan pronto como el LED se vuelva verde.
2. acercar los badges que deberán ser insertados, colocándolos frente al lector EASYMINI. En cada inserción el LED verde relampaguea y el buzzer emite un beep.
3. esperar 10 segundos, hasta que el LED se vuelva rojo nuevamente.

Cancelación de un badge

1. colocar un badge ya memorizado frente al lector EASYMINI por lo menos durante 10 segundos y removerlo tan pronto como el LED empiece a relampaguear en color rojo.
2. acercar los badges que deberán ser cancelados, colocándolos frente al lector EASYMINI. En cada inserción el buzzer emite un beep y el LED relampaguea de color rojo a una frecuencia más alta; una vez transcurridos 3 segundos el buzzer emitirá un beep y la frecuencia de relampagueo del LED disminuirá.
3. esperar 10 segundos hasta que el LED se haya vuelto nuevamente de color rojo fijo.

Cancelación de todos los badges

Prestar mucha atención al ejecutar la siguiente operación. Esta cancelará todos los datos de la memoria.

Una vez que el procedimiento de cancelación haya sido ejecutado, la programación no podrá ser recuperada.

Para mayor seguridad, solamente el primer badge que ha sido memorizado en el lector EASYMINI se encuentra en grado de realizar esta operación.

Atención: si se pierde el primer badge, no será posible efectuar la cancelación total de la memoria.

1. colocar el primer badge programado frente al lector EASYMINI por lo menos durante 10 segundos y removerlo tan pronto como el LED empiece a relampaguear en color rojo.
2. colocar el mismo badge por lo menos durante 3 segundos y removerlo tan pronto como el LED empiece a relampaguear a una frecuencia más alta; el buzzer emitirá un beep largo.
3. AHORA LA MEMORIA ESTA CANCELADA y el LED se vuelve nuevamente rojo fijo.

4. PILOTAJE DEL LED

Si los hilos AZUL y ANARANJADO se dejan sin conectar o conectados a 12VDC (hilo ROJO) el estado del LED es pilotado por el lector mismo.

Si uno o ambos hilos AZUL y ANARANJADO son conectados a GROUND, el estado del LED cambia tal como se indica en la tabla:

HILO ANARANJADO	HILO AZUL	ESTADO DEL LED
GROUND	GROUND	APAGADO
GROUND	12VDC o no conectado	ROJO
12VDC o no conectado	GROUND	VERDE

5. MODO DE FUNCIONAMIENTO DEL RELE

Si el hilo AMARILLO se deja sin conectar o conectado a +V (hilo ROJO) el contacto se encuentra N.A.

Si el hilo AMARILLO está conectado a GROUND (hilo GRIS) el contacto se encuentra N.C.

Si el hilo MARRON se deja sin conectar o conectado a +V (hilo ROJO) el modo de funcionamiento del relé es impulsivo (1 segundo).

Si el hilo MARRON está conectado a GROUND (hilo GRIS) el modo de funcionamiento del relé es biestable.

6. CONTACTO TAMPER

EASYMINI incorpora un contacto REED que es activado por el imán suministrado. El contacto puede ser empleado como anti-intrusión.

DECLARACIÓN DE CONFORMIDAD

La Prastel S.p.A. declara que el siguiente aparato **LECTOR DE PROXIMIDAD EASYMINI** ESTA EN CONFORMIDAD con los requisitos fundamentales de la norma 99/05/EC (R&TTE)

Ⓢ NO UTILIZABLE EN GRECIA y PORTUGAL



1. DESCRIÇÃO GENERAL

EASYMINI é um leitor de proximidade que acciona um relé miniaturizado no estado sólido através do reconhecimento de um tag ou de um cartão de proximidade correctamente habilitado. A saída relé do leitor pode ser impulsiva ou bi-estável.

O dispositivo foi concebido para uma utilização em interior ou exterior (IP 67). A resina que o preenche torna-o completamente submergível em água e/ou resistente à violação. No EASYMINI podem ser programados até 50 cartões ou tag diferentes.

2. CARACTERÍSTICAS TÉCNICAS - LIGAÇÕES

Alimentação	12 VDC
Absorption	30 mA
Tecnologia de leitura	proximidade, 125 kHz
Alcance	9 cm com cartão BDGPPOX, 4 cm com tag TAGPROX
Capacidade da memória	50 utilizadores
Relés de saída	1 – impulsivo (1 seg) ou bi-estável. Programável
Capacidade do contacto relé	2 A @ 60 VDC
Dispositivos de segurança	Dispositivo completamente preenchido de resina, tamper magnético
Sinalizações	LED bicolor (Vermelho/Verde), besouro
Classe de protecção	I.P. 67
Dimensões/peso	28 x 92 x 12, 165 g

Cor	Função
Vermelho	12 VDC
Cinzento	GROUND
Verde	Contacto relé
Branco	Contacto relé
Amarelo	Tipo de contacto relé
Castanho	Modo de funcion. do relé
Cor-de-laranja	Pilotagem LED vermelho
Azul	Pilotagem LED verde
Cor-de-rosa	Tamper
Violeta	Tamper



3. FUNCIONAMENTO

As operações de programação que podem ser efectuadas no EASYMINI são:

- programação de um só badge
- cancelamento de um só badge
- cancelamento de todos os badge

O LED bicolor vermelho/verde incorporado e o besouro dão todas as indicações necessárias para identificar a fase de programação em progresso e o estado do relé.

Programação de um só badge

Se não houver badge presentes em memória:

1. colocar um badge diante do EASYMINI durante pelo menos 6 segundos e retirá-lo logo que o LED ficar verde.
2. aproximar os badge que devem ser inseridos diante do EASYMINI. Em cada inserção o LED verde pisca e o besouro emite um bip.
3. aguardar 10 segundos até que o LED fique novamente vermelho.

Se já houver badge em memória:

1. colocar um badge já memorizado diante do EASYMINI durante pelo menos 6 segundos e retirá-lo logo que o LED ficar verde.
2. aproximar os badge que devem ser inseridos diante do EASYMINI. Em cada inserção o LED verde pisca e o besouro emite um bip.
3. aguardar 10 segundos até que o LED fique novamente vermelho.

Cancelar um só badge

1. colocar um badge já memorizado diante do EASYMINI durante pelo menos 10 segundos e retirá-lo logo que o LED ficar vermelho e começar a piscar.
2. aproximar os badge que devem ser cancelados diante do EASYMINI. Em cada inserção o besouro emite um bip e o LED fica vermelho e pisca com uma frequência mais elevada; decorridos 3 segundos o besouro emite um bip e a frequência de pisca do LED diminui.
3. aguardar 10 segundos até que o LED fique novamente vermelho e fixo.

Cancelamento de todos os badge

Tomar muita atenção ao executar esta operação. Apagará todos os dados da memória.

Depois de se ter continuado com o cancelamento, a programação já não poderá ser recuperada.

Para maior segurança, somente o primeiro badge que foi memorizado no EASYMINI poderá realizar esta operação.

ATENÇÃO: em caso de extravio do primeiro badge, já não será possível efectuar o cancelamento total da memória.

1. colocar o badge que foi programado em primeiro lugar diante do EASYMINI durante pelo menos 10 segundos e retirá-lo logo que o LED ficar vermelho e começar a piscar.
2. colocar o mesmo badge durante pelo menos 3 segundos e retirá-lo logo que o LED começar a piscar a uma frequência mais alta; o besouro emite um bip prolongado.
3. A MEMÓRIA FOI ASSIM APAGADA e o LED fica novamente vermelho e fixo.

4. PILOTAGEM DO LED

Se os fios AZUL e COR-DE-LARANJA tiverem sido deixados desligados ou ligados a 12VDC (fio VERMELHO) o estado do LED é pilotado pelo próprio leitor. Se um ambos os fios AZUIS e COR-DE-LARANJA estiverem ligados a GROUND, o estado do LED muda como indicado na tabela:

fio COR-DE-LARANJA	fio AZUL	estado do LED
GROUND	GROUND	APAGADO
GROUND	12VDC ou desligado	VERMELHO
12VDC ou desligado	GROUND	VERDE

5. MODO DE FUNCIONAMENTO DO RELÉ

Se o fio AMARELO tiver sido deixado desligado ou ligado a +V (fio VERMELHO) o contacto será N.O.

Se o fio AMARELO estiver ligado a GROUND (fio CINZENTO) o contacto será N.C.

Se o fio CASTANHO tiver sido deixado desligado ou ligado a +V (fio VERMELHO) o modo de funcionamento do relé será impulsivo (1 segundo)

Se o fio CASTANHO estiver ligado a GROUND (fio CINZENTO) o modo de funcionamento do relé será bi-estável.

6. CONTACTO TAMPER

EASYMINI contém no seu interior um contacto REED que é accionado pelo íman fornecido. O contacto poderá ser utilizado como anti-intrusão.

DECLARAÇÃO DE CONFORMIDADE

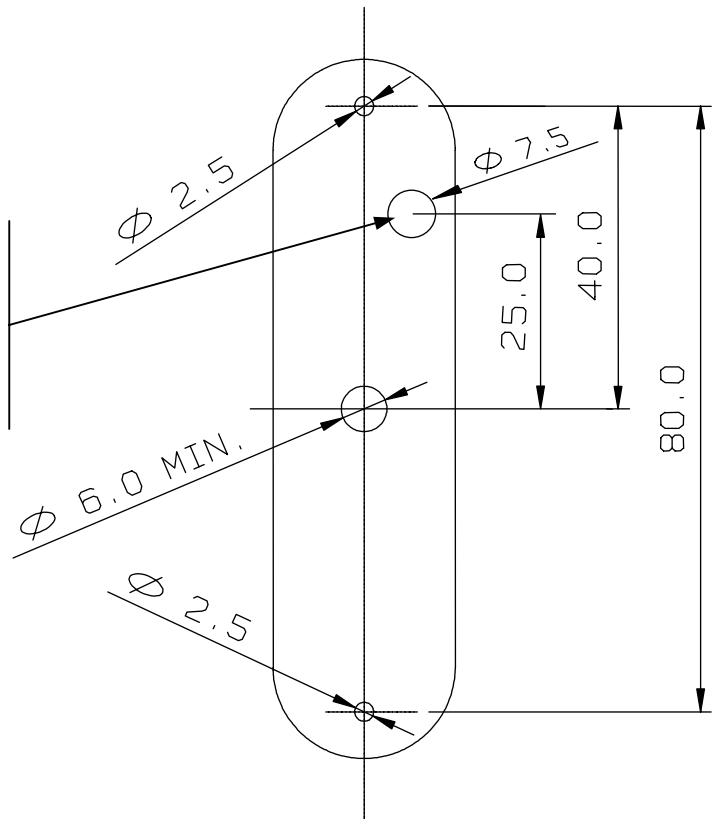
Prastel S.p.A. declara que este **LEITOR DE PROXIMIDADE EASYMINI** ESTA' CONFORME com os requisitos essenciais e outras provisões da Directiva 1999/05/CE

Ⓞ NO UTILIZABLE EN GRECIA y PORTUGAL

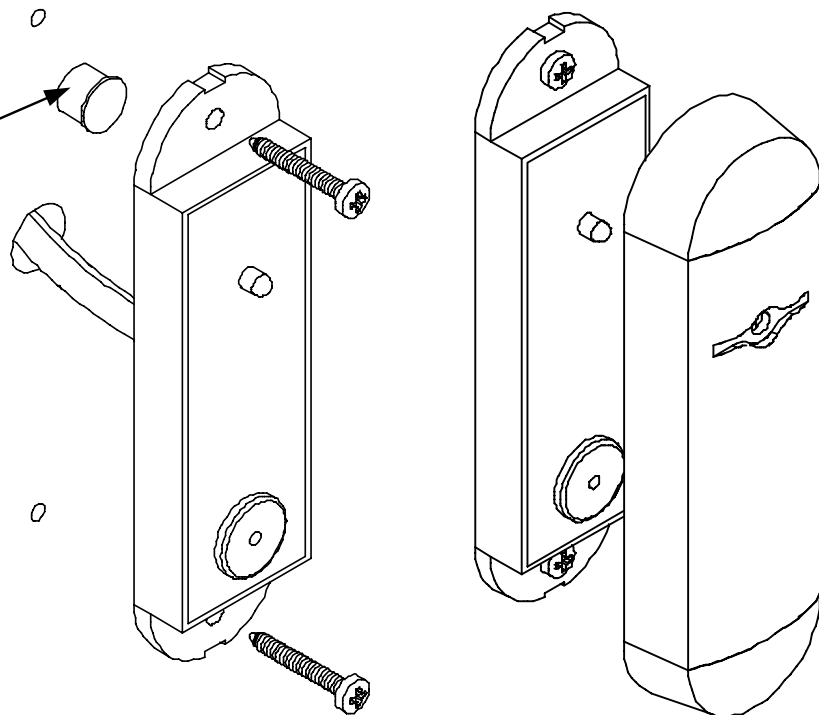


**Istruzioni di montaggio – Mounting instructions - Instructions pour le montage
Anweisungen für Montage - Instrucciones para el montaje - Instruções para a montagem**

Foro per il magnete del contatto TAMPER
Hole for the magnet of the TAMPER contact
Trou pour l'aimant du contact TAMPER
Bohrung für del Magnet des TAMPER-Kontakts
Agujero para el imán del contacto TAMPER
Furo para o ímã do contato TAMPER



magnete – magnet – aimant
magnet – imán – imã



AVVERTENZE PER LA SICUREZZA

Le presenti avvertenze sono parti integranti ed essenziali del prodotto e devono essere consegnate all'utilizzatore. Leggerle attentamente in quanto forniscono importanti indicazioni riguardanti l'installazione, l'uso e la manutenzione. E' necessario conservare il presente modulo e trasmetterlo ad eventuali subentranti nell'uso dell'impianto. L'errata installazione o l'utilizzo improprio del prodotto può essere fonte di grave pericolo.

ISTRUZIONI PER L'INSTALLAZIONE

- L'installazione deve essere eseguita da personale professionalmente competente e in osservanza della legislazione locale, statale, nazionale ed europea vigente.
- Prima di iniziare l'installazione verificare l'integrità del prodotto.
- La posa in opera, i collegamenti elettrici e le regolazioni devono essere effettuati a "Regola d'arte".
- I materiali d'imballaggio (cartone, plastica, polistirolo, ecc.) non vanno dispersi nell'ambiente e non devono essere lasciati alla portata dei bambini in quanto potenziali fonti di pericolo.
- Non installare il prodotto in ambienti a pericolo di esplosione o disturbati da campi elettromagnetici. La presenza di gas o fumi infiammabili costituisce un grave pericolo per la sicurezza.
- Prevedere sulla rete di alimentazione una protezione per extratensioni, un interruttore/sezionatore e/o differenziale adeguati al prodotto e in conformità alle normative vigenti.
- Il costruttore declina ogni e qualsiasi responsabilità qualora vengano installati dei dispositivi e/o componenti incompatibili ai fini dell'integrità del prodotto, della sicurezza e del funzionamento.
- Per la riparazione o sostituzione delle parti dovranno essere utilizzati esclusivamente ricambi originali.
- L'installatore deve fornire tutte le informazioni relative al funzionamento, alla manutenzione e all'utilizzo delle singole parti componenti e del sistema nella sua globalità.

MANUTENZIONE

- Per garantire l'efficienza del prodotto è indispensabile che personale professionalmente competente effettui la manutenzione nei tempi prestabiliti dall'installatore, dal produttore e dalla legislazione vigente.
- Gli interventi di installazione, manutenzione, riparazione e pulizia devono essere documentati. Tale documentazione deve essere conservata dall'utilizzatore, a disposizione del personale competente preposto.

AVVERTENZE PER L'UTENTE

- Leggere attentamente le istruzioni e la documentazione allegata.
- Il prodotto dovrà essere destinato all'uso per il quale è stato espressamente concepito. Ogni altro utilizzo è da considerarsi improprio e quindi pericoloso. Inoltre, le informazioni contenute nel presente documento e nella documentazione allegata, potranno essere oggetto di modifiche senza alcun preavviso. Sono infatti fornite a titolo indicativo per l'applicazione del prodotto. La società Prastel S.p.A. declina ogni ed eventuale responsabilità.
- Tenere i prodotti, i dispositivi, la documentazione e quant'altro fuori dalla portata dei bambini.
- In caso di manutenzione, pulizia, guasto o cattivo funzionamento del prodotto, togliere l'alimentazione, astenendosi da qualsiasi tentativo d'intervento. Rivolgersi solo al personale professionalmente competente e preposto allo scopo. Il mancato rispetto di quanto sopra può causare situazioni di grave pericolo.

LIMITI DELLA GARANZIA

La garanzia è di 24 mesi decorrenti dalla data stampata sul prodotto ed è valida solo per il primo acquirente. Essa decade in caso di: negligenza, errore o cattivo uso del prodotto, uso di accessori non conformi alle specifiche del costruttore, manomissioni operate dal cliente o da terzi, cause naturali (fulmini, alluvioni, incendi, ecc.), sommosse, atti vandalici, modifiche delle condizioni ambientali del luogo d'installazione. Non comprende inoltre, le parti soggette ad usura (batterie, ecc.). La restituzione alla PRASTEL S.p.A. del prodotto da riparare deve avvenire in porto franco destinatario. La Prastel S.p.A. restituirà il prodotto riparato al mittente in porto assegnato. In caso contrario la merce verrà respinta al ricevimento o trattenuta alla spedizione. L'acquisto del prodotto implica la piena accettazione di tutte le condizioni della garanzia. Per eventuali controversi il foro competente è quello di Bologna. - Italia.

SAFETY WARNINGS

These warnings are an integral and essential part of the product, and must be delivered to the user. Read them carefully: they provide important installation, operating, and maintenance instructions. Keep this form and give it to any persons who may use the system in the future. Incorrect installation or improper use of the product may cause serious danger.

INSTALLATION INSTRUCTIONS

- *Installation must be performed by a qualified professional and must observe all local, state, national and European regulations.*
- *Before starting installation, make sure that the product is in perfect condition.*
- *Laying, electrical connections, and adjustments must be done to "Industry Standards".*
- *Packing materials (cardboard, plastic, polystyrene, etc.) are potentially dangerous. They must be disposed of properly and kept out of the reach of children*
- *Do not install the product in an explosive environment or in an area disturbed by electromagnetic fields.*
- *The presence of gas or inflammable fumes is a serious safety hazard.*
- *Provide an overvoltage protection, mains/knife switch and/or differential on the power network that is suitable for the product and conforming to current standards.*
- *The manufacturer declines any and all liability if any incompatible devices and/or components are installed that compromise the integrity, safety, and operation of the product.*
- *Only original spares must be used for repair or replacement of parts.*
- *The installer must supply all information regarding the operation, maintenance, and use of individual components and of the system as a whole.*

MAINTENANCE

- *To guarantee the efficiency of the product, it is essential that qualified professionals perform maintenance at the times and intervals required by the installer, by the manufacturer, and by current law.*
- *All installation, maintenance, repair and cleaning operations must be documented. The user must store all such documentation and make it available to competent personnel.*

WARNING FOR THE USER

- *Carefully read the enclosed instructions and documentation.*
- *This product must be used for its intended purpose only. Any other use is improper and therefore dangerous. The information contained herein and in the enclosed documentation may be changed without notice, and are in fact provided in an approximate manner for application of the product. Prastel S.p.A. declines any and all liability in this regard.*
- *Keep this product, devices, documentation and all other items out of the reach of children.*
- *In case of maintenance, cleaning, breakdown or malfunction of this product, turn off the unit and DO NOT try to repair it yourself. Call a qualified professional only. Disregard of this instruction may cause extremely dangerous situations.*

TERMS AND LIMITS OF WARRANTY

This product has a warranty of 24 months starting on the date printed on the product itself, and is valid for the first purchaser only. The warranty will expire in the event of: negligence, incorrect or improper use of the product, use of accessories not conforming to the manufacturer's specifications, tampering by the customer or by third parties, natural causes (lightning, flood, fire, etc.), insurrection, acts of vandalism, changes in environmental conditions of the installation site. In addition, it does not cover parts subject to wear (batteries, etc.). If the product has to be returned to PRASTEL S.p.A. for repair, it must be sent postage paid. Prastel S.p.A. will return the repaired product to the sender COD. Under any other circumstances, the product will be refused upon receipt or held at the time of shipment. Purchase of this product implies full acceptance of all of the terms of this warranty. In the event of dispute, the competent forum will be that of Bologna, Italy.

CONSIGNES DE SECURITE

Les présentes consignes sont une partie intégrante et essentielle du produit et doivent être remis à l'utilisateur. Il faut les lire attentivement car elles fournissent des indications importantes concernant l'installation, l'utilisation et l'entretien. Cette notice doit être conservée et remise, éventuellement, à tout autre utilisateur. Une mauvaise installation et une utilisation inappropriée du produit peuvent être à l'origine de graves dangers.

INSTRUCTIONS POUR L'INSTALLATION

- L'installation doit être effectuée par du personnel qualifié, conformément aux normes locales, régionales, nationales et européennes en vigueur.
- Avant de procéder à l'installation, vérifier l'intégrité du produit.
- La mise en oeuvre, les raccordements électriques et les réglages doivent être effectués selon les "règles de l'art".
- Les matériaux d'emballage (carton, plastique, polystyrène, etc...) ne doivent pas être jetés dans la nature et ne doivent pas être laissés à la portée des enfants car ils peuvent être à l'origine de graves dangers.
- Ne pas installer le produit dans des locaux présentant des risques d'explosion ou perturbés par des champs électromagnétiques.
- La présence de gaz ou de fumées inflammables constitue un grave danger pour la sécurité.
- Prévoir, sur le réseau d'alimentation, une protection contre les surtensions, un interrupteur/sectionneur et/ou un différentiel adaptés au produit, conformément aux normes en vigueur.
- Le fabricant décline toute responsabilité en cas d'installation de dispositifs et/ou de composants compromettant l'intégrité du produit, la sécurité et le fonctionnement.
- Pour la réparation ou le remplacement des pièces, utiliser exclusivement des pièces détachées d'origine.
- L'installateur doit fournir toutes les informations relatives au fonctionnement, à l'entretien et à l'utilisation de chaque élément constitutif et de l'ensemble du système.

ENTRETIEN

- Pour garantir le bon fonctionnement du produit, il est indispensable que l'entretien soit effectué par du personnel qualifié, dans les délais indiqués par l'installateur, par le fabricant et par les normes en vigueur.
- Les interventions d'installation, d'entretien, les réparations et le nettoyage doivent être documentés. Cette documentation doit être conservée par l'utilisateur et mise à la disposition du personnel qualifié préposé à ces tâches.

AVERTISSEMENTS POUR L'UTILISATEUR

- Lire attentivement les instructions et la documentation ci-jointe.
- Le produit doit être destiné à l'usage pour lequel il a été expressément conçu. Toute autre utilisation est considérée comme inappropriée et, par conséquent, dangereuse. En outre, les informations contenues dans cette notice et dans la documentation ci-jointe pourront faire l'objet de modifications sans préavis. En effet, elles sont fournies à titre indicatif, pour l'application du produit. La société Prastel S.p.A. décline toute responsabilité éventuelle.
- Garder les produits, les dispositifs, la documentation et autre hors de la portée des enfants.
- En cas d'entretien, de nettoyage, de panne ou de mauvais fonctionnement du produit, couper l'alimentation, en s'abstenant de toute tentative d'intervention. S'adresser uniquement à du personnel qualifié et préposé à ces tâches. Le non-respect des consignes ci-dessus peut causer des situations de grave danger.

LIMITES DE GARANTIE

L'appareil est garanti 24 mois à compter de la date gravée sur le produit et n'est valable que pour le premier acheteur. La garantie cesse en cas de: négligence, erreur ou mauvaise utilisation du produit, utilisation d'accessoires non conformes aux spécifications du fabricant, altérations effectuées par le client ou par des tiers, causes naturelles (foudre, inondations, incendies, etc...), émeutes, actes de vandalisme. Sont également exclues de la garantie les pièces susceptibles d'usure (piles, etc...). Le produit à réparer doit être expédié franco de port à PRASTEL S.p.A.. Prastel S.p.A. retournera le produit réparé à l'expéditeur en port dû. Sinon, la marchandise sera refusée ou retenue à l'expédition. L'achat du produit implique l'acceptation totale de toutes les conditions de garantie. En cas de litige, la seule juridiction compétente est le Tribunal de Bologne - Italie.

SICHEITSHINWEISE

Dieses Hinweisblatt stellt einen wichtigen und unverzichtbaren Bestandteil des Produkts dar und muß dem Anwender ausgehändigt werden. Lesen Sie den Inhalt bitte aufmerksam durch, da hier wichtige Informationen betreffend Installation, Bedienung und Wartung geliefert werden. Das Hinweisblatt muß sorgfältig aufbewahrt und auch späteren Benutzern übergeben werden. Fehlerhafte Installation und unsachgemäßer Gebrauch können schwere Gefahren hervorrufen.

ANLEITUNG ZUR INSTALLATION

- Die Installation muß von qualifiziertem und kompetentem Fachpersonal durchgeführt werden. Dabei sind die geltenden örtlichen Vorschriften sowie die staatlichen Gesetze auf nationaler und europäischer Ebene zu befolgen.
- Überzeugen Sie sich vor dem Beginn mit der Installation von der Unversehrtheit des Produkts.
- Die Inbetriebsetzung, die elektrischen Anschlüsse sowie die Einstellungen müssen nach „den Regeln der Kunst“ durchgeführt werden.
- Die Verpackungsmaterialien (Karton, Plastik, Polystyrol usw.) dürfen nicht in umweltschädigender Weise entsorgt werden und sind von Kindern fernzuhalten, da diese durch die Materialien gefährdet werden können.
- Installieren Sie das Produkt nicht in explosionsgefährdeten Umgebungen oder dort, wo elektromagnetische Störfelder wirken. Das Vorhandensein von Gas oder entzündlichen Dämpfen stellt eine große Gefahr für die Sicherheit dar.
- Das Versorgungsnetz muß mit einem Überspannungsschutz ausgestattet werden. Dazu ist die Installation eines passenden, den geltenden Vorschriften genügenden (Trenn-) Schalters und/oder Differentialschalters vorzusehen.
- Der Hersteller übernimmt keinerlei Verantwortung für Schäden, die entstehen aufgrund der Installation mit dem Produkt nicht vertraglicher, das heißt, dieses schädigender beziehungsweise dessen Betriebssicherheit gefährdender Vorrichtungen und/oder Komponenten.
- Für Reparaturen und Auswechslungen dürfen ausschließlich Originalersatzteile verwendet werden.
- Der Installateur muß alle Informationen zur Funktionsweise, zur Wartung und zur Bedienung der einzelnen Komponenten sowie des Systems insgesamt zur Verfügung stellen.

WARTUNG

- Zur Gewährleistung der Effizienz des Produkts ist es unverzichtbar, daß die Instandhaltungsarbeiten von kompetentem Fachpersonal innerhalb der vom Installateur, dem Hersteller sowie von der geltenden Gesetzgebung vorgesehenen Zeiten durchgeführt werden.
- Die Eingriffe betreffend Installation, Wartung, Reparatur und Reinigung müssen dokumentiert werden. Diese Unterlagen müssen vom Verwender aufbewahrt und dem zuständigen Personal zur Verfügung gestellt werden.

HINWEISE AN DEN BENUTZER

- Lesen Sie die beigefügten Anleitungen und Unterlagen sorgfältig durch.
- Das Produkt muß für diejenigen Bereiche eingesetzt werden, für welche es konzipiert wurde. Jede davon abweichende Verwendung ist als unzulässig und somit gefährlich zu betrachten. Die in diesem Dokument sowie in den beigefügten Unterlagen enthaltenen Informationen können daher jederzeit ohne Vorankündigung Änderungen unterzogen werden. Sämtliche Angaben verstehen sich mithin als Richtwerte für die Anwendung des Produkts. Die Firma Prastel lehnt jede weitere Verantwortung ab.
- Das Produkt, die Vorrichtungen, die Unterlagen und alles weitere sind von Kindern fernzuhalten.
- Bei Instandhaltungs- oder Reinigungsarbeiten, Defekten oder Betriebsstörungen des Produkts die Energieversorgung abtrennen und in keiner Weise versuchen, Eingriffe vorzunehmen. Für diese Fälle ist ausschließlich kompetentes Fachpersonal zuständig. Die Nichteinhaltung dieser Vorschriften kann zu Situationen großer Gefahr führen.

GARANTIELEISTUNG

Die Garantie hat eine Dauer von 24 Monaten mit Ablauf des auf dem Produkt eingestempelten Datums und gilt nur für den Erstkäufer. Die Garantie verfällt unter den folgenden Bedingungen: Einsatz von Zubehör, welches nicht den Spezifikationen des Herstellers entspricht, Manipulationen (Beschädigungen) durch den Kunden oder Dritte, natürliche Ursachen (Blitzschläge, Überschwemmungen, Brände usw.), Aufruhr, Vandalismen sowie Änderungen der Umweltbedingungen am Installationsort. Darüber hinaus sind Verschleißteile (Batterien usw.) von der Garantieleistung ausgeschlossen. Zu reparierende Produkte sind portofrei an die PRASTEL S.p.A. einzusenden. Die Firma Prastel S.p.A. schickt das reparierte Produkt gegen Erstattung des Portos an den Sender zurück. In gegenteiligem Fall wird die Ware nicht angenommen beziehungsweise vom Versand zurückgehalten. Mit dem Erwerb des Produkts akzeptiert der Käufer alle Garantiebedingungen. Im Falle von Rechtsstreitigkeiten ist der Gerichtsstand Bologna - Italien zuständig.

ADVERTENCIAS PARA LA SEGURIDAD

Las presentes advertencias son partes integrantes y esenciales del producto y tienen que ser entregadas al usuario. Hay que leerlas atentamente ya que ofrecen indicaciones importantes que se refieren a la instalación, el uso y la manutención. Es necesario conservar este módulo y entregarlo a eventuales nuevos usuarios de la instalación. La instalación errónea o la utilización indebida del producto puede ser fuente de grave peligro.

INSTRUCCIONES PARA LA INSTALACIÓN

- La instalación debe ser llevada a cabo por personal profesional competente y que tenga en cuenta la legislación local, estatal, nacional y europea vigente.
- Antes de iniciar la instalación comprobar la integridad del producto.
- El emplazamiento, las conexiones eléctricas y las regulaciones tienen que ser llevadas a cabo a "Regla de arte".
- Los materiales de embalaje (cartón, plástico, poliestireno, etc.) no deben ser arrojados en el ambiente y no deben estar al alcance de los niños ya que pueden ser fuente de peligro.
- No instalar el producto en ambientes con peligro de explosión o afectados por campos electromagnéticos. La presencia de gas o humos inflamables constituye un grave peligro para la seguridad.
- Prever en la red de alimentación una protección para extratensiones, un interruptor / seccionador y/o diferencial adecuados al producto y conforme con la normativa vigente.
- El constructor declara toda responsabilidad en el caso de que se instalen dispositivos y/o piezas incompatibles que afecten a la integridad, la seguridad y el funcionamiento del producto.
- Para la reparación o sustitución de las piezas será necesario utilizar sólo recambios originales.
- El instalador debe facilitar toda la información relativa al funcionamiento, al mantenimiento y a la utilización de cada una de las piezas de que se compone, y del sistema en su totalidad.

MANTENIMIENTO

- Para garantizar la eficacia del producto, es indispensable que personal profesional y competente lleve a cabo el mantenimiento en los periodos indicados por el instalador, por el productor y por la legislación vigente.
- Las intervenciones de instalación, mantenimiento, reparación y limpieza tienen que estar ratificadas por documentos. Estos documentos deben ser conservados por el usuario y estar siempre a disposición del personal competente encargado.

ADVERTENCIAS PARA EL USUARIO

- Leer atentamente las instrucciones y la documentación adjunta.
- El producto tiene que ser destinado al uso para el que ha sido concebido. Otro uso será considerado impropio y por tanto peligroso. Además, las informaciones que contiene el presente documento y la documentación adjunta, podrán ser objeto de modificaciones sin previo aviso. Se entregan, de hecho, como información para la aplicación del producto. La sociedad Prastel S.p.A. declara cualquier responsabilidad.
- Mantener los productos, los dispositivos, la documentación y todo lo demás fuera del alcance de los niños. En caso de mantenimiento, limpieza, avería o mal funcionamiento del producto, quitar la alimentación y no llevar a cabo ninguna intervención. Dirigirse sólo al personal profesional y competente encargado para tal fin. La no observancia de lo anterior puede causar situaciones de grave peligro.

LIMITES DE LA GARANTÍA

La garantía es de 24 meses a partir de la fecha impresa en el producto y es válida sólo para el primer comprador. La misma pierde valor en caso de: negligencia, error o mal uso del producto, uso de accesorios no conformes con las especificaciones del constructor, daños producidos por el cliente o por terceros, causas naturales (rayos, aluviones, incendios, etc.), movimientos bruscos, actos vandálicos, modificaciones de las condiciones ambientales del lugar de instalación. Además no comprende las piezas sujetas a desgaste (pilas, etc.). La restitución a la PRASTEL S.p.A. del producto por reparar tiene que llevarse a cabo en puerto franco del destinatario. La Prastel S.p.A. restituirá el producto arreglado al remitente con porte a franquear en su destino. En caso contrario la mercancía será rechazada cuando se reciba o retenida cuando se envíe. La adquisición del producto conlleva que se aceptan completamente todas las condiciones de garantía. Para eventuales controversias el tribunal competente es el de Bologna - Italia.

AVISOS DE SEGURANÇA

Estes avisos fazem parte integrante e essencial do produto e devem ser entregues ao utilizador. Ler os avisos atentamente pois fornecem indicações importantes relativas à instalação, ao uso e à manutenção. É necessário conservar este módulo e transmiti-lo a possíveis novos utilizadores do equipamento. A má instalação ou utilização imprópria do produto poderá ser fonte de graves perigos.

INSTRUÇÕES PARA A INSTALAÇÃO

- A instalação deve ser executada por pessoal profissionalmente competente e respeitando a legislação local, estatal, nacional e europeia em vigor.
- Antes de iniciar a instalação deve-se verificar a integridade do produto.
- A colocação, as ligações eléctricas e as regulações devem ser efectuadas respeitando as regras.
- Os materiais de embalagem (cartão, plástico, esferovite, etc.) não devem ser abandonados no meio ambiente e não devem ser deixados ao alcance das crianças pois são potenciais fontes de perigo.
- Não instalar o produto em ambientes com o perigo de explosão ou com interferências de campos electromagnéticos. A presença de gases ou fumos inflamáveis constitui um grave perigo para a segurança.
- Instalar na rede de alimentação uma protecção contra sobrecargas de corrente, um interruptor/seccionador e/ou diferencial adequados ao produto e em conformidade com as normativas em vigor.
- O fabricante não se assume nenhum tipo de responsabilidade caso sejam instalados dispositivos e/ou componentes incompatíveis para a integridade do produto, para a segurança e para o seu funcionamento.
- Para a reparação ou substituição dos componentes deverão ser utilizadas exclusivamente peças de origem.
- O instalador deve fornecer todas as informações relativas ao funcionamento, à manutenção e à utilização das partes individuais que o constitui e do sistema na sua globalidade.

MANUTENÇÃO

- Para garantir a eficiência do produto é indispensável que pessoal profissionalmente competente efectue a manutenção nos tempos predefinidos pelo instalador, pelo fabricante e pela legislação em vigor.
- Os trabalhos de instalação, manutenção, reparação e limpeza deverão ser documentados. Essa documentação deverá ser conservada pelo utilizador e deve encontrar-se à disposição do pessoal competente encarregado.

AVISOS PARA O UTILIZADOR

- Ler atentamente as instruções e a documentação em anexo.
- O produto deverá destinar-se ao uso para o qual foi expressamente concebido. Qualquer outra utilização deverá ser considerada imprópria e portanto perigosa. Para além disso, as informações contidas neste documento e na documentação em anexo, poderão ser sujeitas a modificações sem nenhum aviso prévio. De facto são fornecidas a título indicativo para a aplicação do produto. A Sociedade Prastel S.p.A. não se assume nenhum tipo de responsabilidade.
- Manter os produtos, os dispositivos, a documentação e tudo o mais fora do alcance das crianças.
- Em caso de manutenção, limpeza, avaria ou mau funcionamento do produto, desligar a alimentação, e não efectuar nenhum tipo de tentativa de reparação. Contactar exclusivamente pessoal profissionalmente competente para esse efeito. O desrespeito pelo acima indicado poderá causar situações de grave perigo.

LIMITES DA GARANTIA

A garantia é de 24 meses a partir da data gravada no produto e só é válida para o primeiro comprador. Essa será anulada em caso de: negligência, erro ou mau uso do produto, uso de acessórios que não estejam em conformidade com as especificações do fabricante, violações efectuadas pelo cliente ou por terceiros, causas naturais (relâmpagos, inundações, incêndios, etc.), revoluções, actos de vandalismo, modificações das condições ambientais do local da instalação. Não abrange também as partes sujeitas a consumo (pilhas, etc.). A devolução à PRASTEL S.p.A. do produto a reparar deverá ser efectuada porto franco destinatário. A Prastel S.p.A. restituirá o produto reparado ao remetente com despesa a cargo do cliente. Em caso contrário a mercadoria será devolvida na recepção ou retida na expedição. A compra do produto implica a total aceitação de todas as condições da garantia. Para possíveis divergências o foro competente é o de Bolonha - Itália.